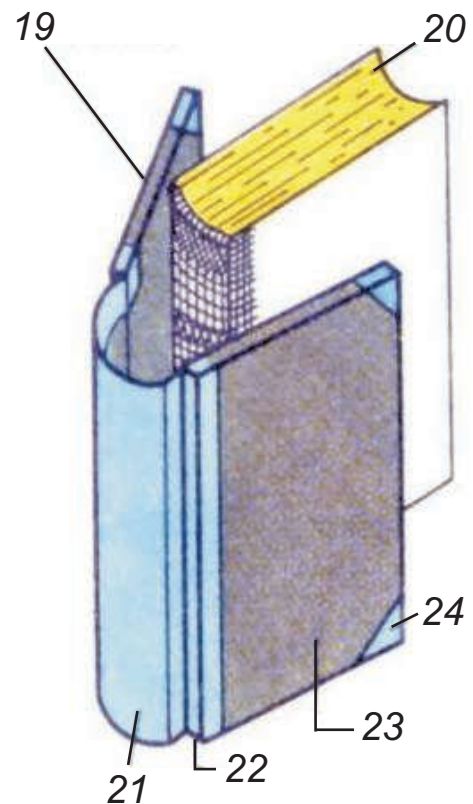
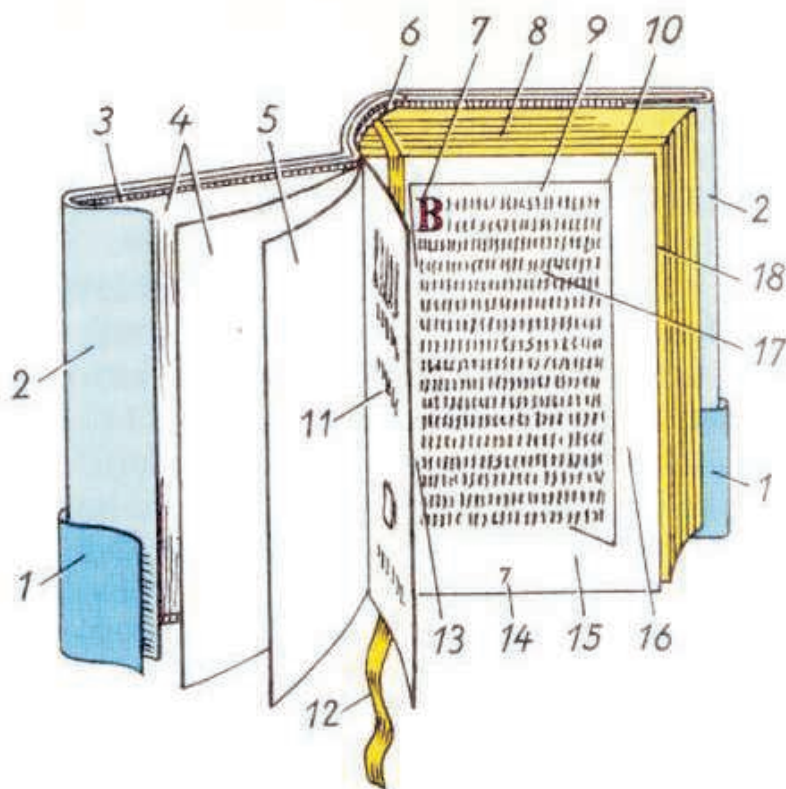


# Die »Anatomie« eines Buches

Quelle Grafik: Meyers Neues Lexikon, Bd. 2, 2. Aufl. 1972, bearbeitet von Heinz W. Pletl



- |                               |   |
|-------------------------------|---|
| 1: Bauchbinde                 | 13: Bundsteg                                    |
| 2: Schutzumschlag             | 14: Seitenzahl (Paginierung)                    |
| 3: Einband (Vorderdeckel)     | 15: Fußsteg                                     |
| 4: Vorsatz (Spiegel)          | 16: Außensteg                                   |
| 5: Schmutztitel (Titelei)     | 17: Buchseite                                   |
| 6: Kapital(-band)             | 18: Schnitt                                     |
| 7: Initiale                   | 19: Buchdeckel                                  |
| 8: Buchblock                  | 20: Buchblock mit Gewebekband<br>(Fadenheftung) |
| 9: Kopfsteg                   | 21: Buchrücken (Gewebe-)                        |
| 10: Satzspiegel               | 22: Deckengelenk                                |
| 11: Titelblatt                | 23: Buchdeckel                                  |
| 12: Lesezeichen, Lesebändchen | 24: Gewebeecken                                 |